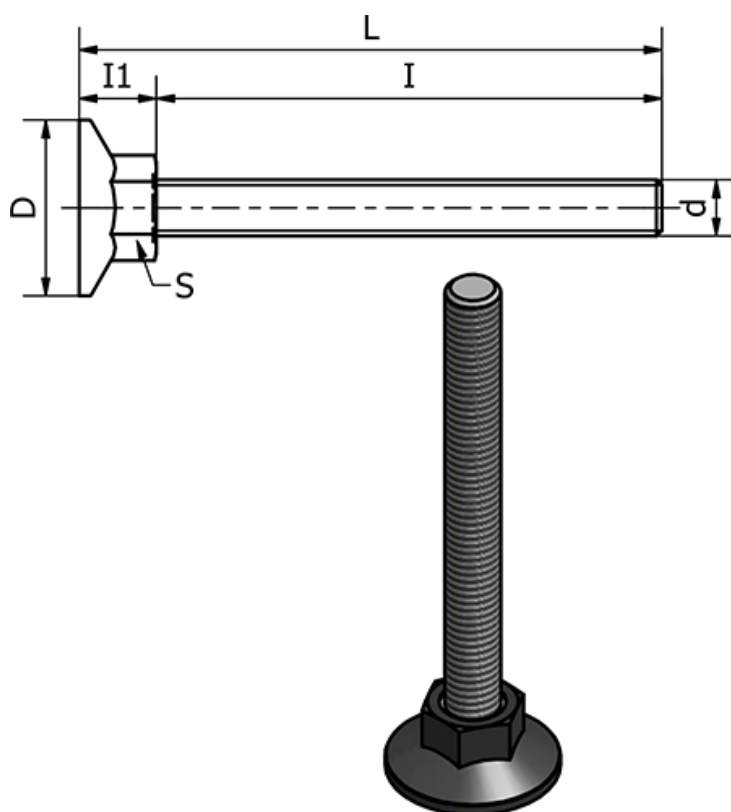


Varenummer: 2310431144S  
Beskrivelse: E+G Stilleben  
LX.40-SW17-SST-M10X52-S

## Mål



|                            |                     |
|----------------------------|---------------------|
| d                          | = M10               |
| D                          | = 40                |
| I                          | = 52                |
| I1                         | = 13.5              |
| L                          | = 64.5              |
| Max statisk belastning (N) | = 3000              |
| S                          | = 17                |
| Type                       | = AISI 304 Rustfast |

Vægt (g) = -